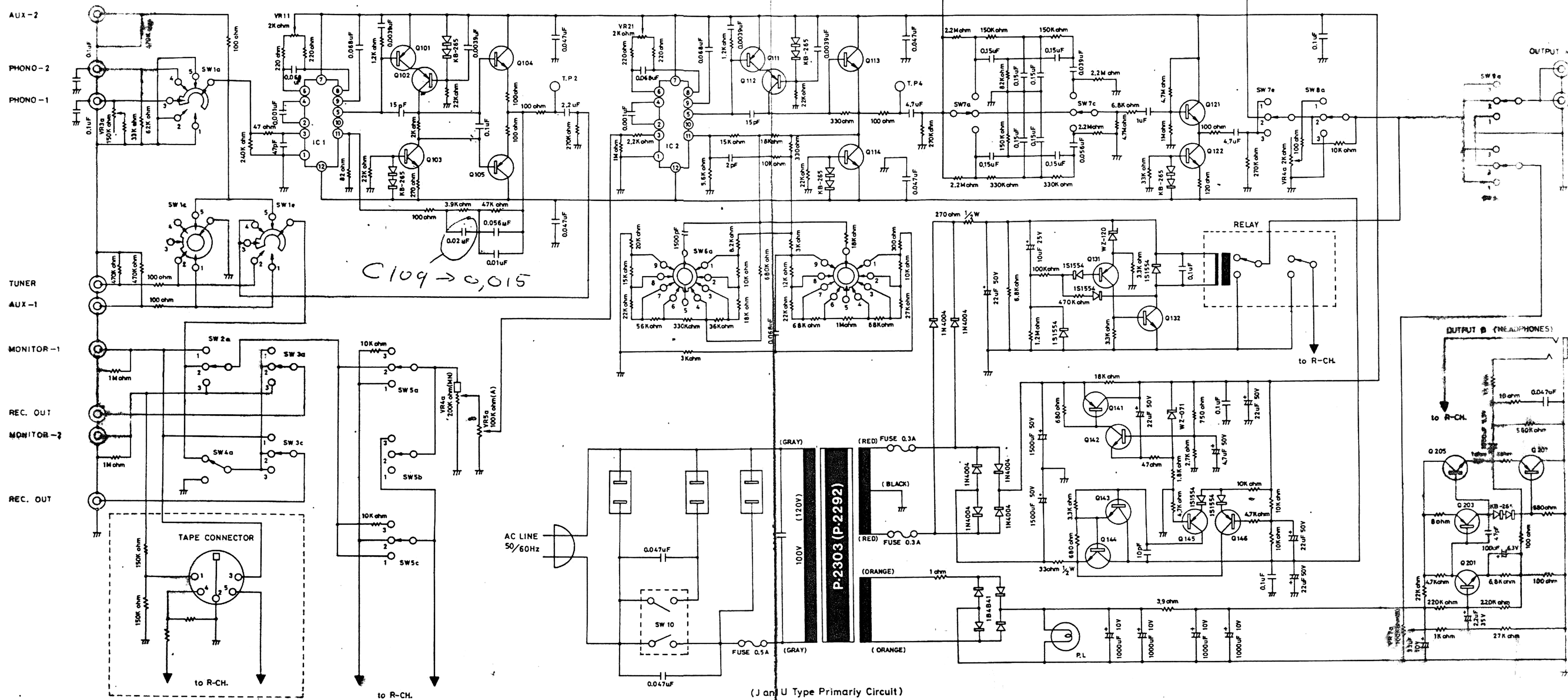


HiFi ENGINE®

For more Hi-Fi manuals and set-up information
please visit www.hifiengine.com

LEFT CHANNEL



SWITCHES

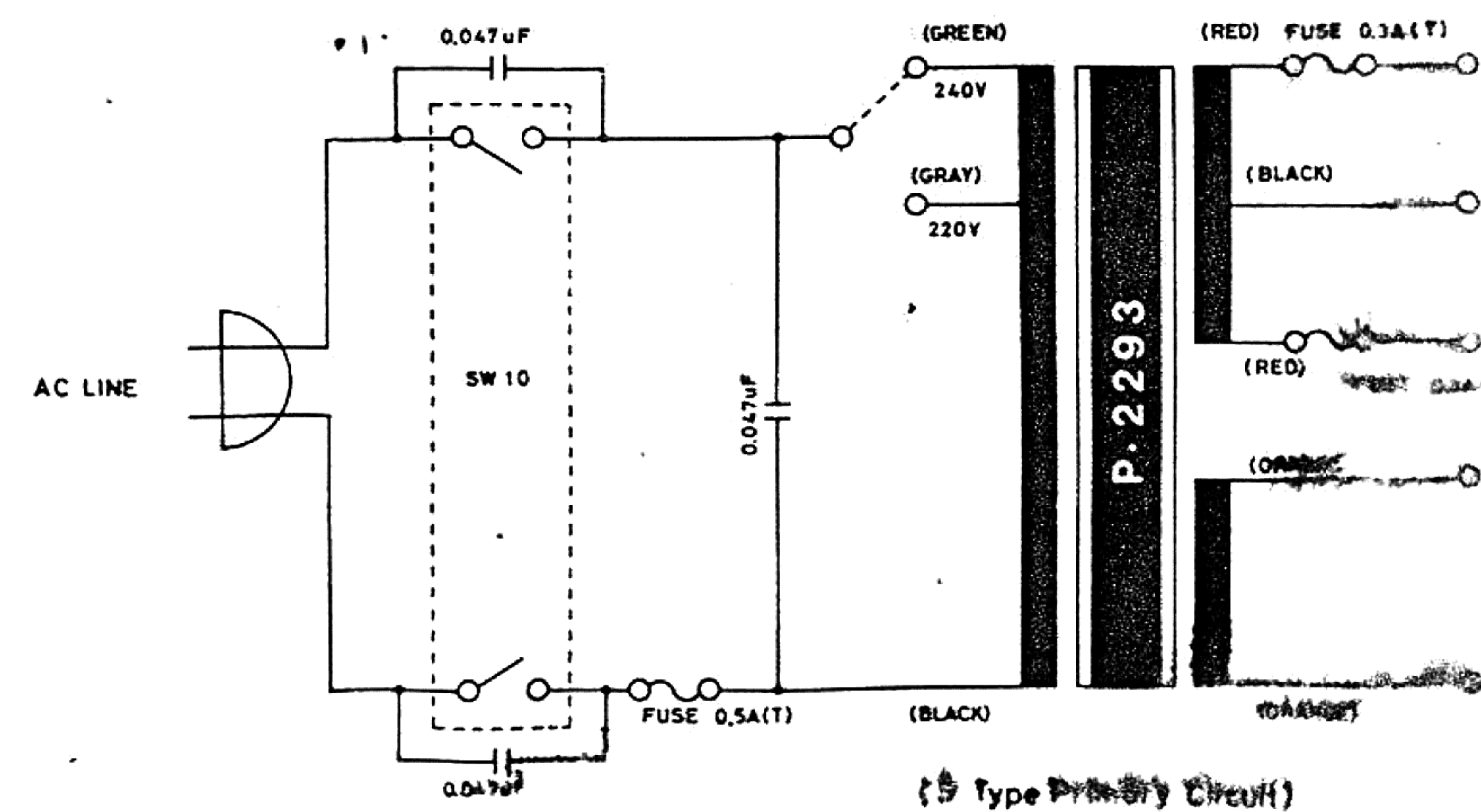
- SW 1 a.b.c.d.e.f INPUT SELECTOR
(1. AUX-1 2. TUNER 3. PHONO-1 4. PHONO-2 5. AUX-2)
- SW 2 a.b MONITOR
(1. TAPE-1 2. SOURCE 3. TAPE-2)
- SW 3 a.b.c.d DUBBING
(1.1 to 2 2. SOURCE 3. 2 to 1)
- SW 4 a.b RECORDING OUTPUT
(1. ON 2. OFF)
- SW 5 a.b.c MODE
(1. REV. 2. STEREO 3. MONO)
- SW 6 a.b.c.d LINEAR EQUALIZER
(1.2.3.4. UPTILT 5. FLAT 6.7.8.9. DOWNTILT)
- SW 7 a.b.c.d.e.f FILTER
(1.7Hz 2. OFF 3. 4 Hz)
- SW 8 a.b ATTENUATE
(1. PRESET 2. OFF 3. SIGNAL OFF)
- SW 9 a.b.c.d OUTPUT SELECTOR
(1. B 2. A 3. A+B)
- SW 10 POWER

VOLUMES

- VR11, VR12, VR21, VR22 — DC BALANCE
- VR3 a.b — PHONO IMPEDANCE ADJ.
- VR4 a.b — BALANCE
- VR5 a.b — VOLUME
- VR6 a.b — ATT. PRESET
- VR7 a.b — HEADPHONE LEVEL

OTHERS

- IC 1, IC 2 — DML-02
- Q101, Q102, Q111, Q112 — 2SA836
- Q131, Q145, Q146 — 2SC1345
- Q103, Q132, Q142, Q143 — 2SC1626
- Q104 — 2SC1626
- Q105 — 2SA816
- Q113, Q114 — 2SC1940
- Q121, Q122 — 2SC1775
- Q141 — 2SB595
- Q144 — 2SD525
- Q203, Q207 — 2SA562
- Q201, Q205 — 2SC735



REAL TIME PROCESSED
DC STEREO PREAMPLIFIER **C 12**